

コンパクトエアフォーカス 入稿条件	
解像度/ 実寸 (pixel/inch)	80dpi

【アイテム詳細】

■下記サイズ・解像度を守ってご入稿ください

種類	仕上がりサイズ	必要データサイズ 仕上がりサイズから オフセット+10mm	解像度/実寸
900R/リールタイプ	W900×H1570 (mm)	W920×H1590 (mm)	80pixel/inch
400N/ノーマルタイプ	W1256×H1000 (mm)	W1276×H1020 (mm)	
600C/サークルタイプ	W1884×H350 (mm)	W1904×H370 (mm)	
900H/ハートタイプ	W2846×H1570 (mm)	W2866×H420 (mm)	

※**当社型データをご使用ください**

【アイテム作成時の注意】

■弊社指定の型を必ず使用してください

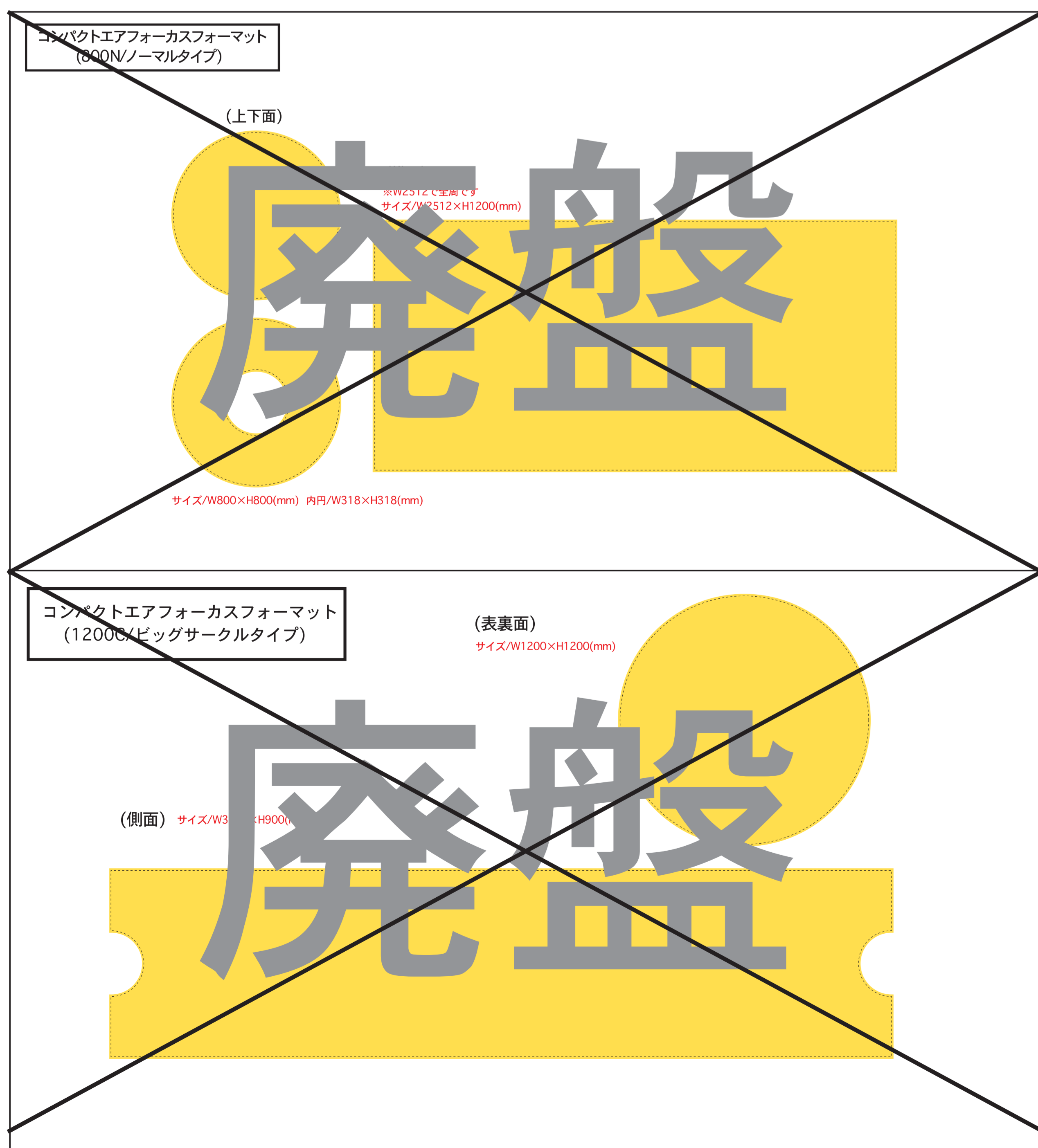
■光る商品のためコントラストを少し高めに作成してください

■回転/時計回り・文字並び注意

■リールタイプを作成される場合、重要なロゴや文字は
中央寄りに配置しないでください

※中央のデザインは設置した際に上部にくるので、見えにくくなります

■廃盤になった型



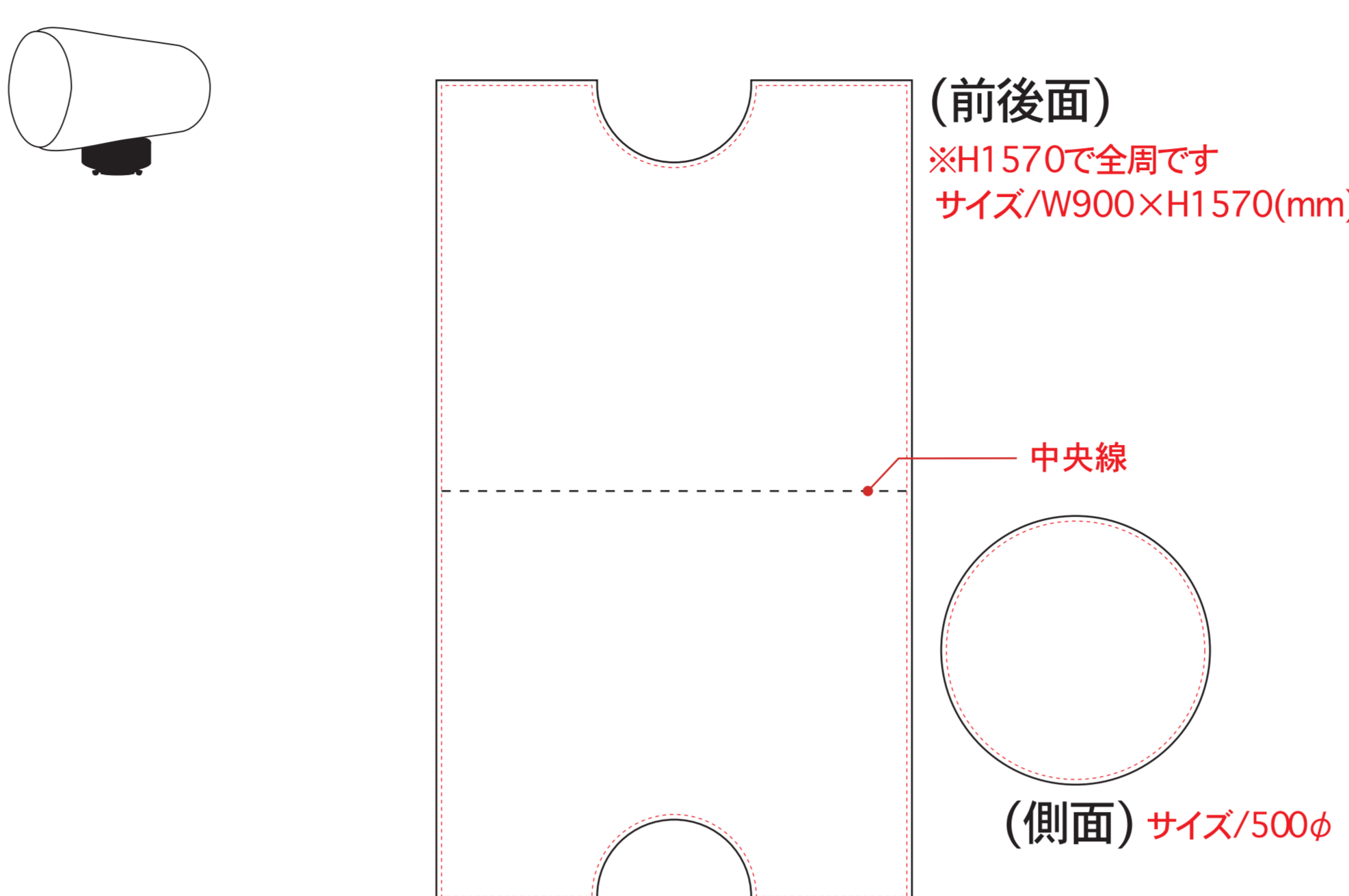
コンパクトエアフォーカス 入稿条件	
解像度/ 実寸 (pixel/inch)	80dpi

--- 裁断線

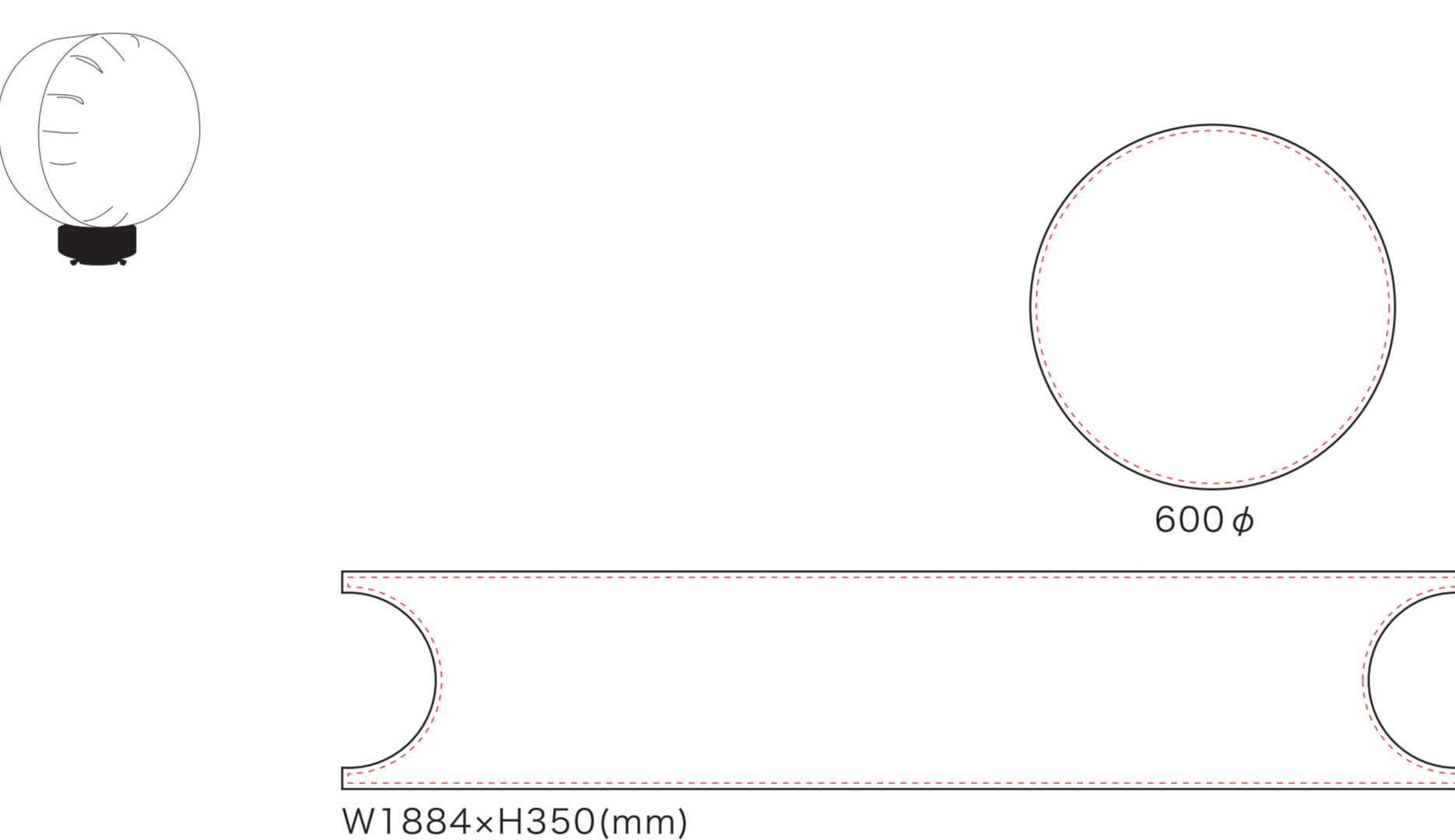
□ 必要データサイズ (クリッピングマスク作成ライン)

縮尺1/10

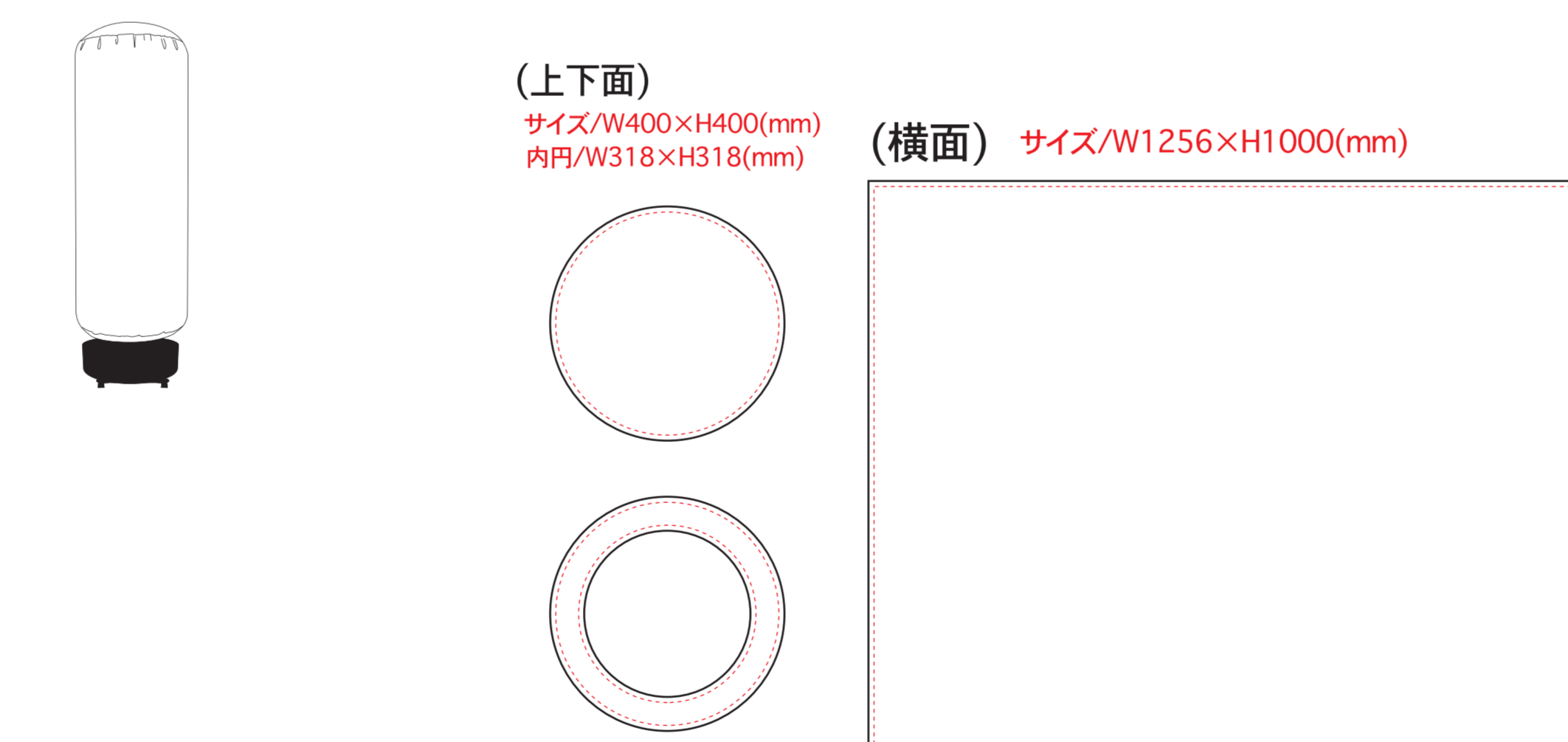
■900R/リールタイプ



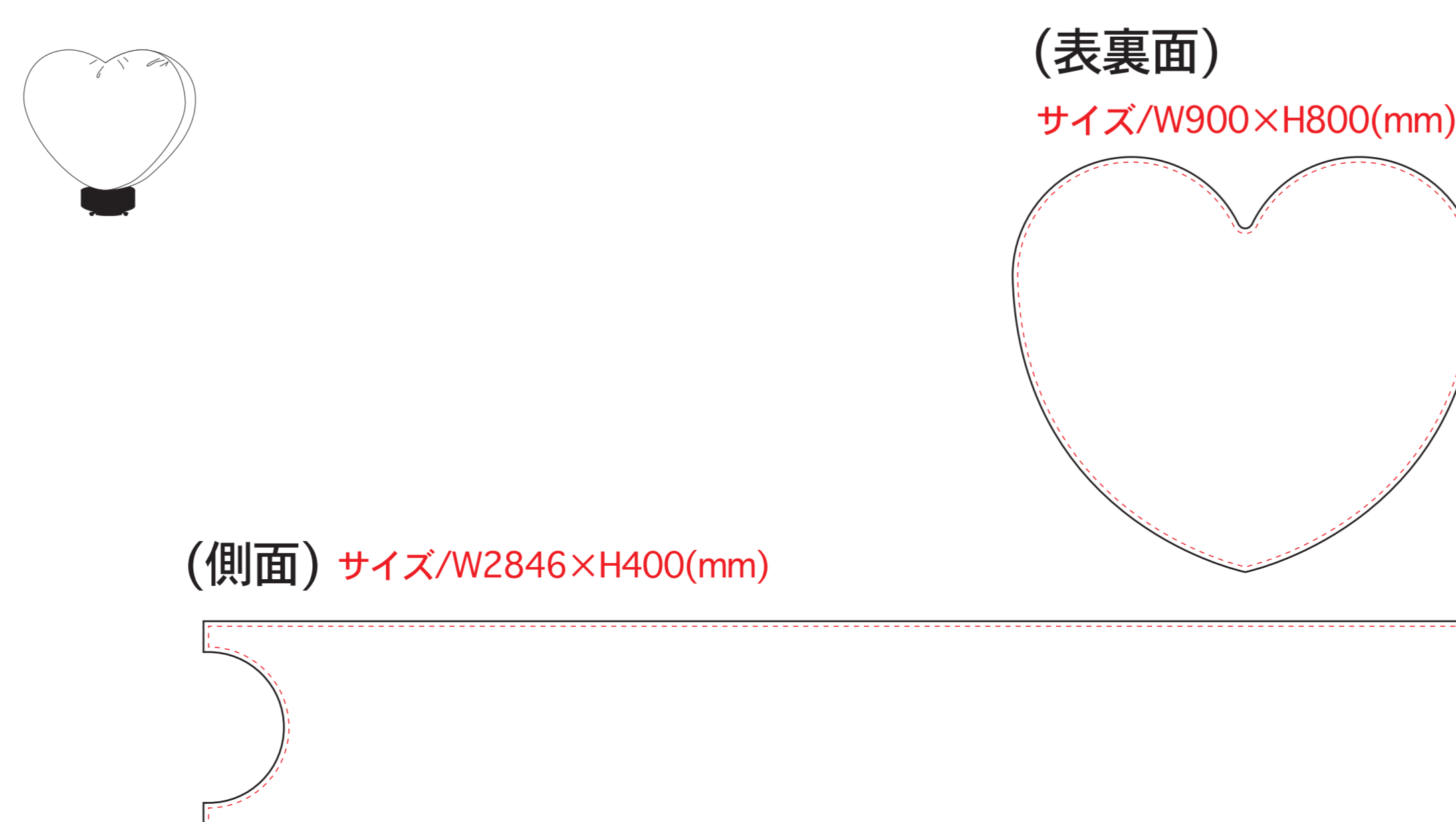
■600C/サークルタイプ



■400N/ノーマルタイプ



■900H/ハートタイプ



ご用意して頂くもの

入稿データ	ai	イラストレータデータ Adobe Illustrator CS3 以下 保存形式：Illustrator.ai/CMYK ※但し、アピアランス効果等を使用されているデータは正常に印刷出来ない場合があります。 イラストレーターでの作成が基本になります。
	EPS	デザイン内に画像をご使用の場合は EPS形式の画像をリンクさせてください。 (画像の解像度はそれぞれのアイテムに準じる) Adobe Photoshopにて 保存形式：photoshop.eps/CMYK 【注】PSD画像不可 プレビュー：macintosh8bit/pixel エンコーディング：JPG 最高画質 (低圧縮率)
	JPG	仕上がりのイメージのJPG画像 (制作の際に確認用として必要です)

注意事項

- データのご入稿は、**メ**切よりもできるだけ前にお願致します。不備があった場合納期に間に合わなくなる場合があります。
- 不要なデータはトラブルの原因になりますので入稿しないでください。
- ファイル名は全て半角英数にしてください。文字化けしてしまうとリンク切れ等のトラブルの原因になります。
- QRコードに関して、弊社で読み取りテストを致しません。画像サイズ・商材によって読み込みが出来ない場合もあります。
- 素材(生地)によって細かい文字や線などが表現できない場合があります。
- データ内に、キズ・汚れ・裏写り・文字反転・誤字脱字等がないか必ずご確認ください。
- 弊社では、データの修正・加工等は一切致しません。ご入稿頂いたデータをそのまま印刷致します。

データ作成時の注意

- データ作成の際は必ず弊社野線データを使用してください。
- 透明効果・グラデーションメッシュ・フィルタ・ドロップシャドウを使用しないでください。※色化けの原因になります。
- パターン・ブラシは分解してください。
- フォントはアウトライン化してください。
- パス同士を隙間なく合わせていても、境目に線が印刷されてしまう事があります。必ずパス同士を重ね合わせてください。
- 画像・効果の埋め込みは不可です。必ず配置(リンク)してください。※解像度の確認ができません。
- 画像の解像度は商品毎に異なります。
- デザイン有効範囲外のデザインは切れてしまう場合があります。
効果として故意に切れるような位置にデザインを入れている場合はお知らせください。

色について

- 色指定がある場合事前にご相談ください。※別途費用頂戴致します。
- 色指定が出来るのはパスデータ部分のみです。**画像部分やグラデーションは致しかねます。**
- DIC/PANTONE 以外での色指定の場合は必ずデータではなく実物の色見本をお送りください。
CMYK でのご指示ならびに JPG・PDF の色見本を頂いても色合わせはできません。
- C100+M100 の場合弊社では仕上がりが青紫に見えます。
紺色など深い青をご希望のお客様は、試し刷り(別途費用)をされるか、色指定される事をお勧めします。
- 仕上りの色は商品毎に異なります。
- 商品により印刷方法・生地が異なり色味の調整ができればなる場合があります。
- 試し刷りをされない場合、色味の保証は致しかねます。

試し刷りについて

- 試し刷り用データはお客様でご準備ください。ご準備頂けない場合データ作成費用を頂戴致します。
※サイズなどの詳細は別紙を参照ください
- 本製作と同じ生地・機械で印刷致します。

データスケールは1/10サイズです。

※原寸に戻す際には、必ず「線幅/効果も拡大・縮小」に
チェックを入れて1000%拡大してください。